

Fiche descriptive • FEE-5-12C

5^{ème} génération de modules solaires a-Si



Certification IEC 61646

Les modules solaires de Free Energy ont été entièrement certifiés par le TÜV Rheinland en Avril/Mai 2004 selon la norme internationale IEC61646 pour les modules au silicium amorphe.

Une technologie de cellule fiable

Free Energy fabrique des cellules au silicium amorphe stables et fiables. Après stabilisation initiale pendant les deux premiers mois d'utilisation extérieure, le silicium amorphe restera stable pendant des décennies.

La durée de vie présumée de ces cellules d'avant-garde au silicium amorphe est d'au moins 20 ans.

Un rendement élevé

Les cellules solaires au silicium amorphe fabriquées par Free Energy fonctionnent mieux que les cellules solaires au silicium cristallin sous éclairage partiel ou indirect. Des tests ont montré que la production énergétique annuelle est d'environ 15 % supérieure pour une même puissance crête nominale installée.

Performance en extérieur

Les performances extérieures des modules au silicium amorphe dépendent principalement de leur protection contre la corrosion.

Free Energy utilise un cadre en polymère *injecté*, assurant une protection étanche contre l'humidité. Cette technologie demeure spécifique aux produits de Free Energy.

*Cette technologie d'encadrement avancée nous permet de vous offrir des modules solaires fiables pour les utilisations extérieures avec une **garantie de 10 ans** sur la puissance de sortie.*



free energy europe

Adresse : Parc de la Croisette • 2, Rue Léon Droux, B.P. 66 • 62302 Lens Cedex • France
Courriel : info@freeenergyeurope.com • Site Internet : www.freeenergyeurope.com
Téléphone : +33 (0)3 21 79 30 60 • Télécopie : +33 (0)3 21 43 65 88

Spécifications

Caractéristiques principales du module

Technologie des cellules	Silicium amorphe simple jonction
Technologie du module	Encadrement de 5 ^{ème} génération (conforme à la norme IEC 61646)
Encapsulation	Encapsulation biverre avec encadrement en polymère injecté et moulé
Espérance de vie escomptée	Supérieure à 20 ans
Température de fonctionnement	- 40 °C à + 85 °C

Caractéristiques électriques - en Conditions Standard de Tests¹ Puissance maximale Puissance stabilisée

Puissance de sortie maximale	5,0 watts crête	4,0 watts crête
Courant maximal à 16 V	0,29 ampère	0,25 ampère
Courant de court-circuit	0,35 ampère	0,30 ampère
Tension de circuit ouvert	22,0 volts	22,0 volts

1) Les données se réfèrent aux Conditions Standard de Tests (STC), une approximation de fonctionnement en pleine irradiation (STC : irradiation de 1000 W/m², température de cellule 25 °C, spectre AM 1,5). Les paramètres nominaux peuvent varier de +/- 10 %.

Caractéristiques électriques - en Conditions Moyennes de Fonctionnement² Puissance stabilisée

Rendement énergétique équivalent	4,6 watts crête
----------------------------------	-----------------

2) Les données se réfèrent à l'irradiation réelle moyenne annuelle aux Pays-Bas, comparées à la performance moyenne de la technologie du silicium cristallin. Les paramètres nominaux peuvent varier de ± 10 %

Coefficients de température

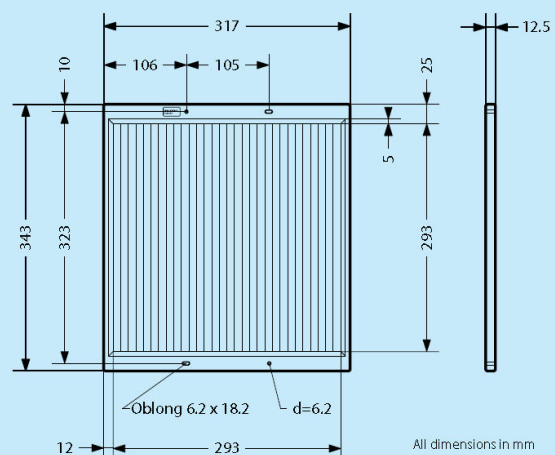
Tension	- 0,29 % / °C
Courant	+0,08 % / °C
Température de cellule en fonctionnement normal	45°C (à 800 W / m ² , température ambiante 21°C)

Dimensions

Dimensions (L x l)	343 mm x 317 mm
Epaisseur	12,5 mm
Masse	1,5 kg

Connections

Câble	1 m câble méplat double isolation (2 x 0,75 mm ²)
Polarité	Brun = +, Bleu = -
Fixation	4 trous pour montage aisé (par visserie M6)



free energy europe

Adresse : Parc de la Croisette • 2, Rue Léon Droux, B.P. 66 • 62302 Lens Cedex • France

Courriel : info@freeenergyeurope.com • Site Internet : www.freeenergyeurope.com

Téléphone : +33 (0)3 21 79 30 60 • Télécopie : +33 (0)3 21 43 65 88